

# SIRUBA®

銀箭牌工業用縫紉機  
INDUSTRIAL SEWING MACHINE

# R718/R728

## 零件圖 PARTS LIST



CE

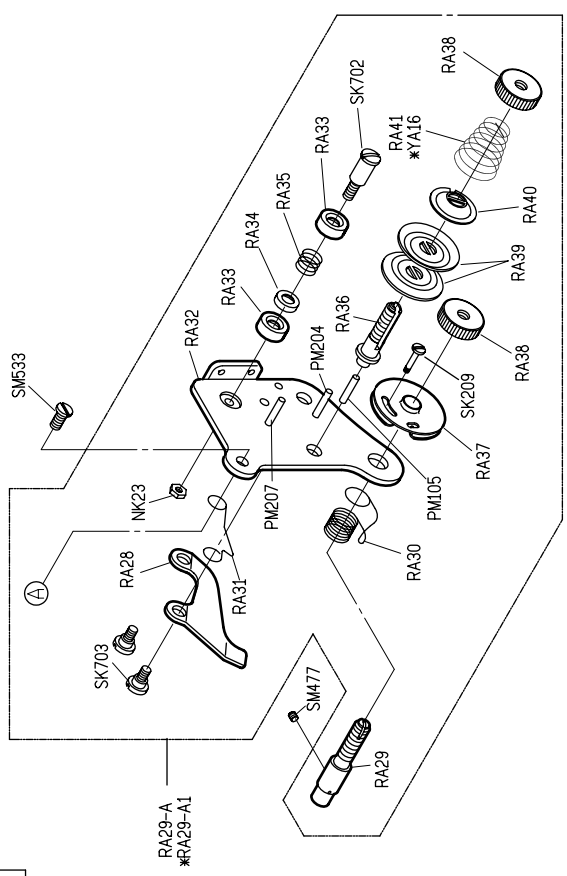
 高林股份有限公司  
KAULIN MFG. CO., LTD.

MODEL	NEEDLE GAUGE SIZE	NEEDLE CLAMP	NEEDLE PLATE	PRESSER FOOT ASM	ROLLER HOLDER BRACKET	NEEDLE GUARD	NEEDLE	HOOK ASM	BOBBIN CAP	BOBBIN
機型	針幅	針座	針板	輪錢組	滾輪支座	頂針片	針號	梭頭	梭帽	梭子
R718-01	—	—	E700	中 RE23P-A	中 RE36	—	DP*5#16	G152	G401	G305
R718-01A	—	—	E700	小 RE23-A	小 RE27	—	DP*5#16	G152	G401	G305
R718-01B	—	—	E700	大 RE23Q-A	大 RE29	—	DP*5#16	G152	G401	G305
R718-01H	—	—	E700P	中 RE23P-A	中 RE36	—	DP*17#23	G153	G405	G305
R718-01HA	—	—	E700P	小 RE23-A	小 RE27	—	DP*17#23	G153	G405	G305
R718-01HB	—	—	E700P	大 RE23Q-A	大 RE29	—	DP*17#23	G153	G405	G305
R718-02	—	—	E710	中 RE23P-A	中 RE29	—	DP*5#16	G152	G401	G305
R718-02A	—	—	E710	小 RE23-A	小 RE36	—	DP*5#16	G152	G401	G305
R718-02B	—	—	E710	大 RE23Q-A	大 RE33	—	DP*5#16	G152	G401	G305
R718-02H	—	—	E710P	中 RE23P-A	中 RE29	—	DP*17#23	G153	G405	G305
R718-02HA	—	—	E710P	小 RE23-A	小 RE36	—	DP*17#23	G153	G405	G305
R718-02HA	—	—	E710P	大 RE23Q-A	大 RE33	—	DP*17#23	G153	G405	G305
R728-16	1.6	M724	E716	中 RE23P-A	中 RE36	RF31S				
R728-16A	1.6	M724	E716	小 RE23-A	小 RE27	RF31S				
R728-16B	1.6	M724	E716	大 RE23Q-A	大 RE29	RF31S				
R728-20	2.0	M728	E724	中 RE23P-A	中 RE36	RF31Q				
R728-20A	2.0	M728	E724	小 RE23-A	小 RE27	RF31Q				
R728-20B	2.0	M728	E724	大 RE23Q-A	大 RE29	RF31Q				
R728-24	2.4	M728	E724	中 RE23P-A	中 RE36	RF31T				
R728-24A	2.4	M728	E724	小 RE23-A	小 RE27	RF31T				
R728-24B	2.4	M728	E724	大 RE23Q-A	大 RE29	RF31T				
R728-24H	2.4	M728	E724P	中 RE23P-A	中 RE36	RF31T				
R728-24HA	2.4	M728	E724P	小 RE23-A	小 RE27	RF31T				
R728-24HB	2.4	M728	E724P	大 RE23Q-A	大 RE29	RF31T				

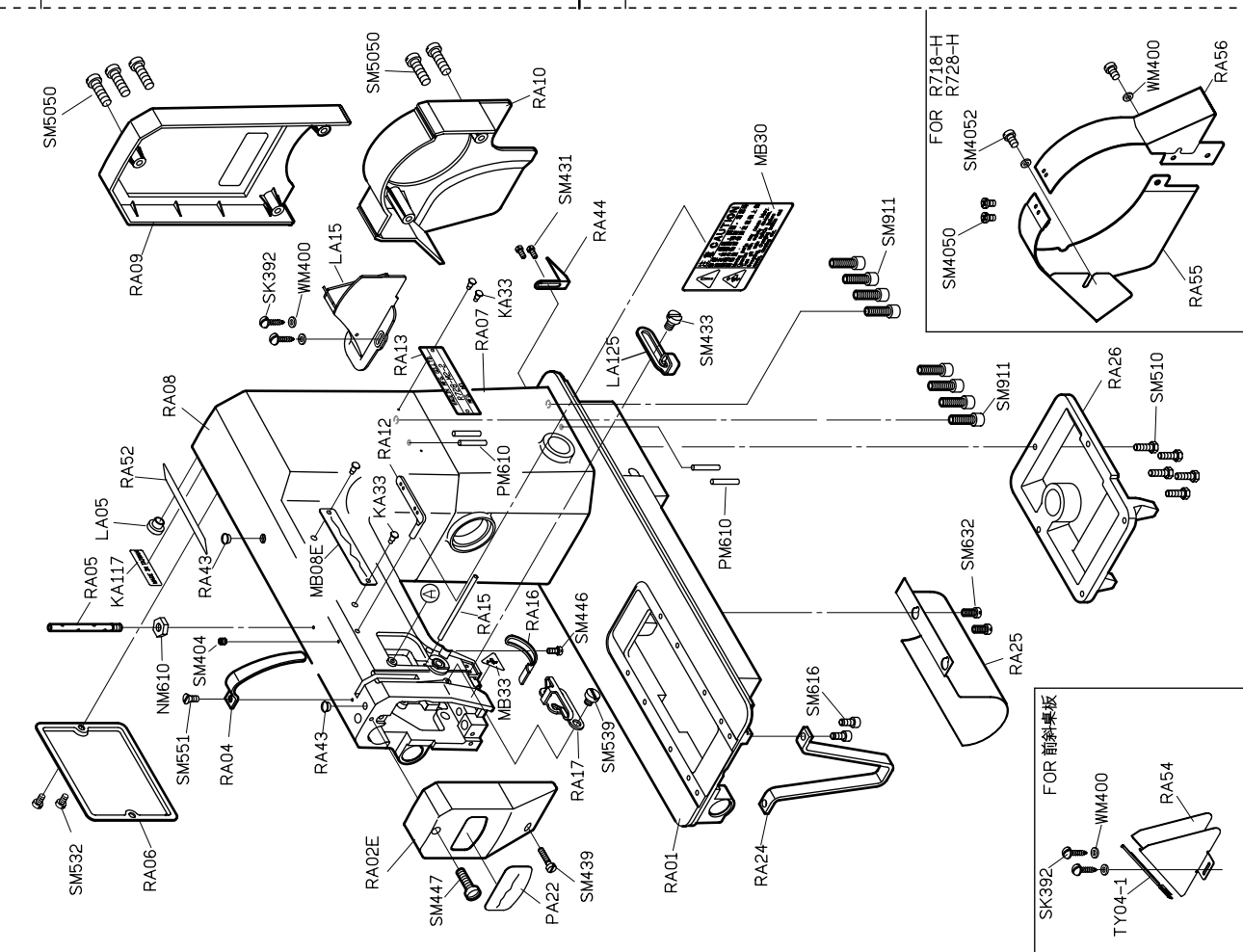
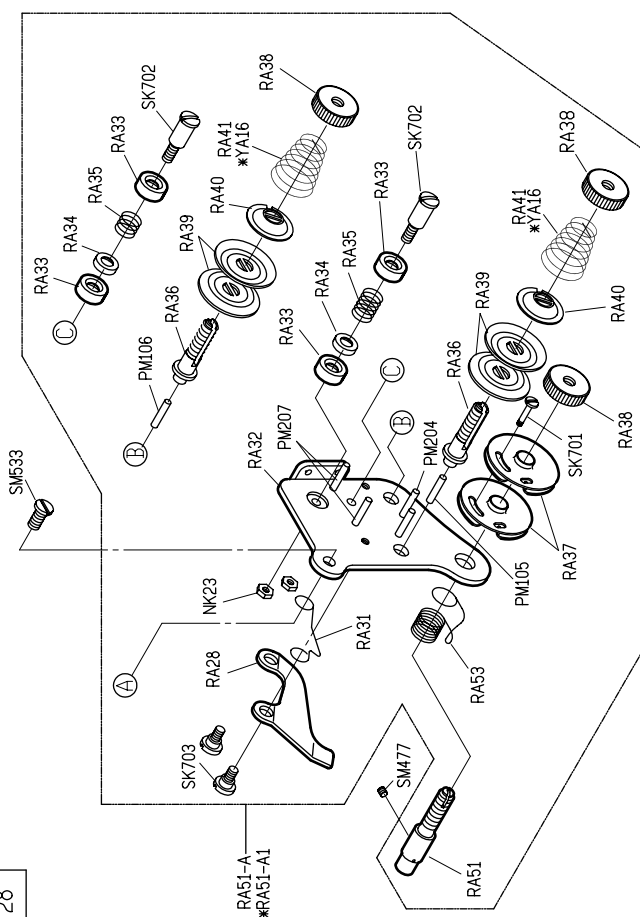
# 規格件表 CONVERSION CHART

MODEL	NEEDLE GAUGE SIZE	NEEDLE CLAMP	NEEDLE PLATE	PRESSER FOOT ASM	ROLLER HOLDER BRACKET	NEEDLE GUARD	NEEDLE	HOOK ASM	BOBBIN CAP	BOBBIN															
機型	針幅	針座	針板	輪錢組	滾輪支座	頂針片	針號	梭頭	梭帽	梭子															
R728-28	2.8	M728	E728	中 RE23P-A	中 RE36	RF32	DP*5#16	G152	G401	G305															
R728-28A				小 RE23-A	小 RE27																				
R728-28B				大 RE23Q-A	大 RE29																				
R728-32	3.2	M732	E732	中 RE23P-A	中 RE36						RF32	DP*5#16	G152	G401	G305										
R728-32A				小 RE23-A	小 RE27																				
R728-32B				大 RE23Q-A	大 RE29																				
R728-224	2.4	M728	E724R	中 RE23P-A	中 RE36											RF32	DP*5#16	G152	G401	G305					
R728-224A				小 RE23-A	小 RE27																				
R728-224B				大 RE23Q-A	大 RE29																				
R728-224H	2.4	M728	E724T	中 RE23P-A	中 RE36																RF32	DP*17#23	G153	G405	G305
R728-224HA				小 RE23-A	小 RE27																				
R728-224HB				大 RE23Q-A	大 RE29																				
R728-228	2.8	M728	E728R	中 RE23P-A	中 RE36	RF32	DP*5#16	G152	G401	G305															
R728-228A				小 RE23-A	小 RE27																				
R728-228B				大 RE23Q-A	大 RE29																				
R728-232	3.2	M732	E732R	中 RE23P-A	中 RE36						RF32	DP*5#16	G152	G401	G305										
R728-232A				小 RE23-A	小 RE27																				
R728-232B				大 RE23Q-A	大 RE29																				

R718



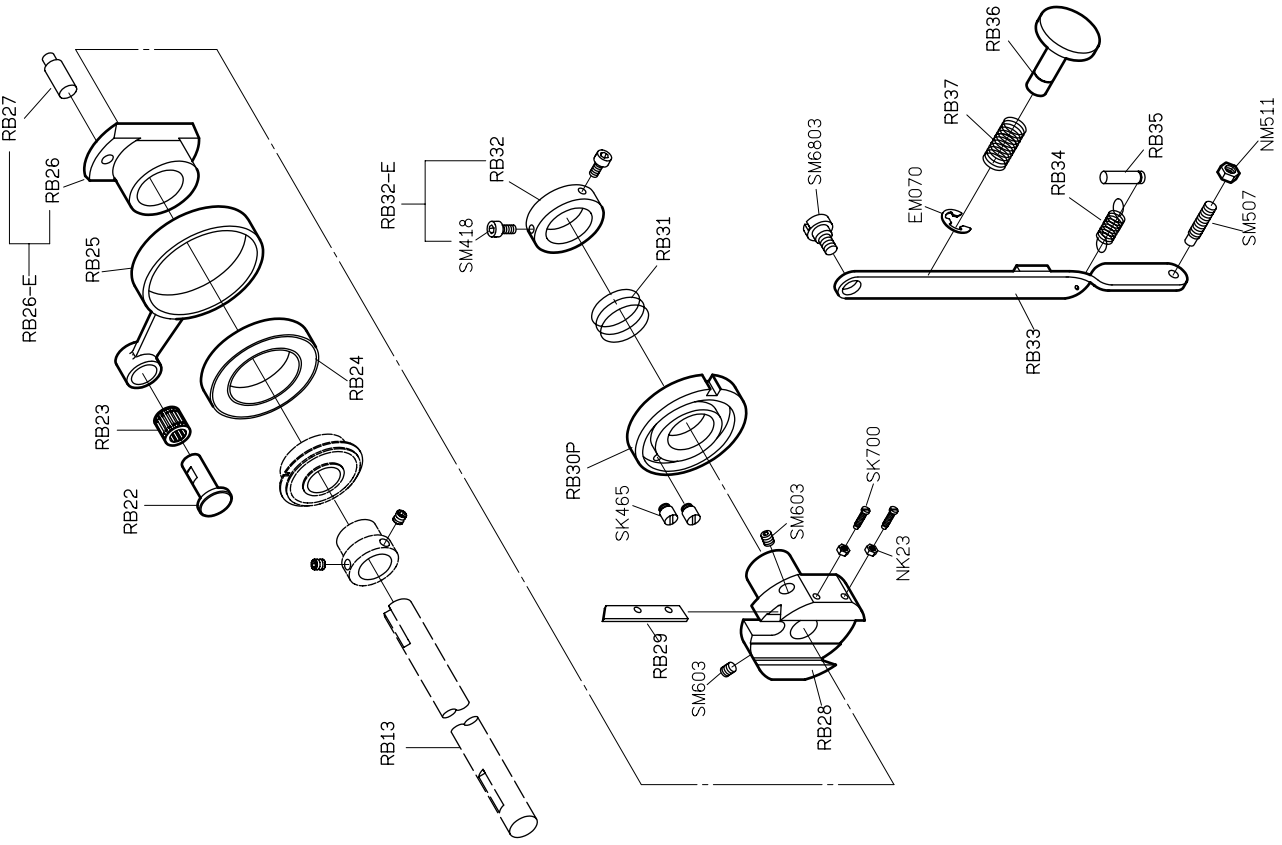
R728



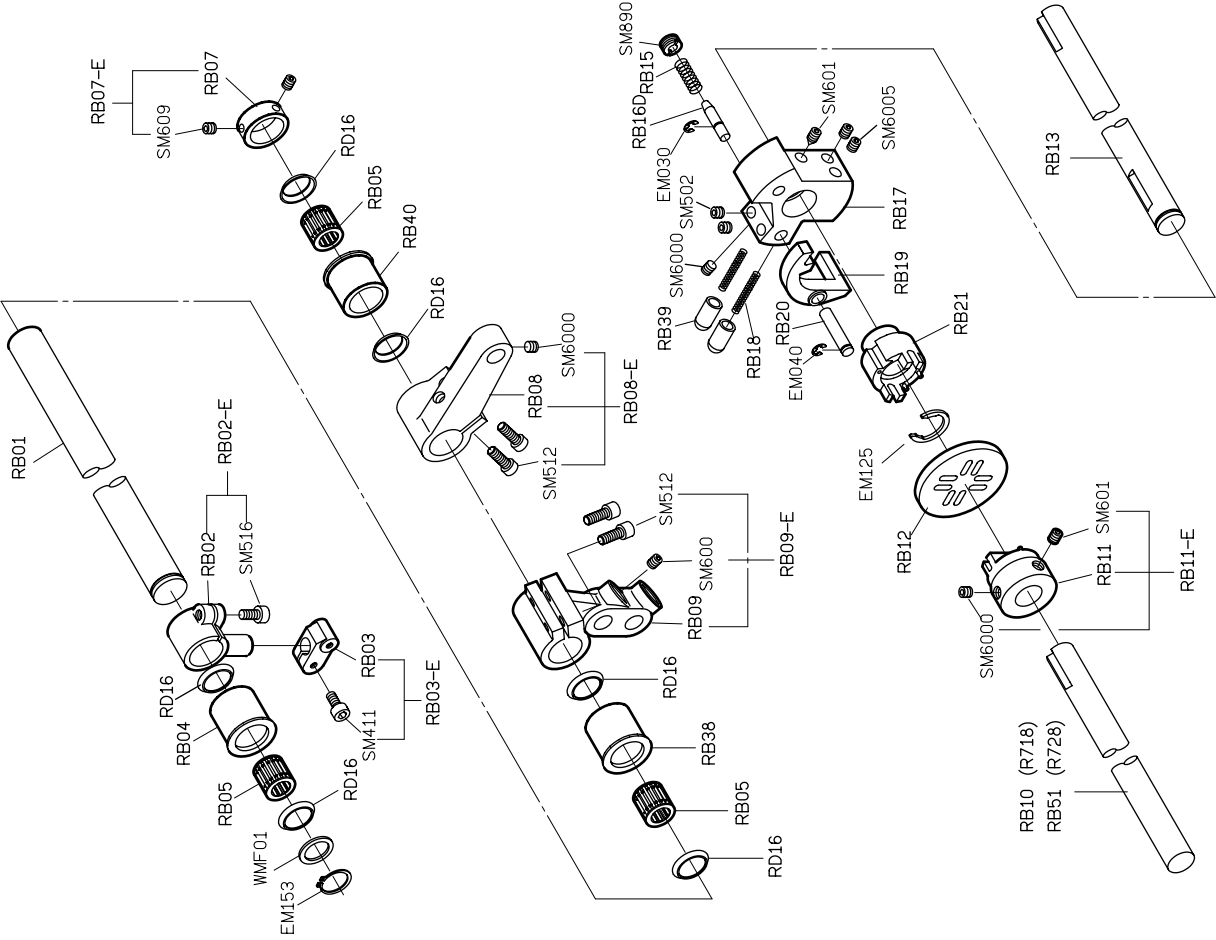
PARTS LIST FOR RA GROUP

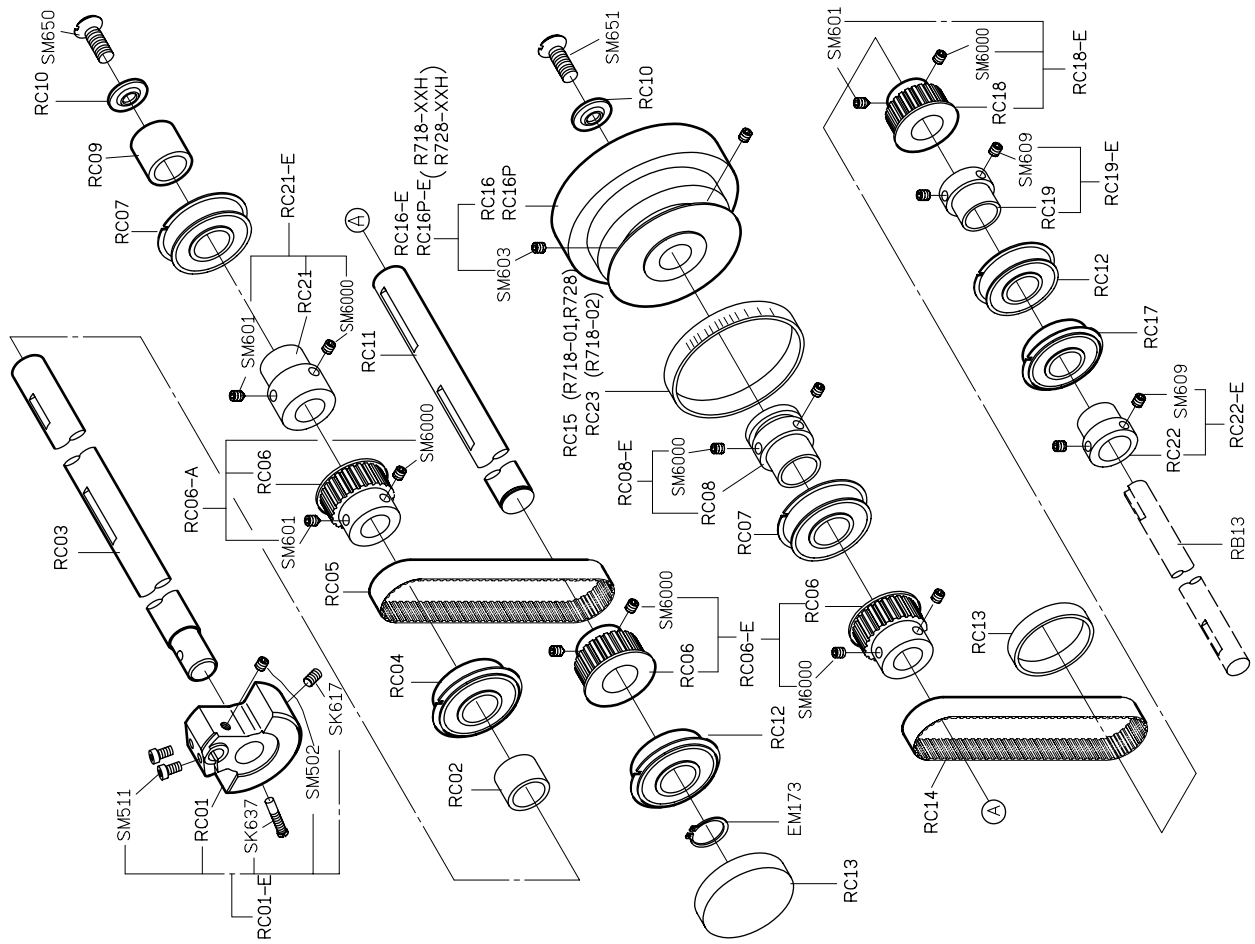
PARTS LIST FOR RA GROUP

PARTS LIST FOR RB GROUP

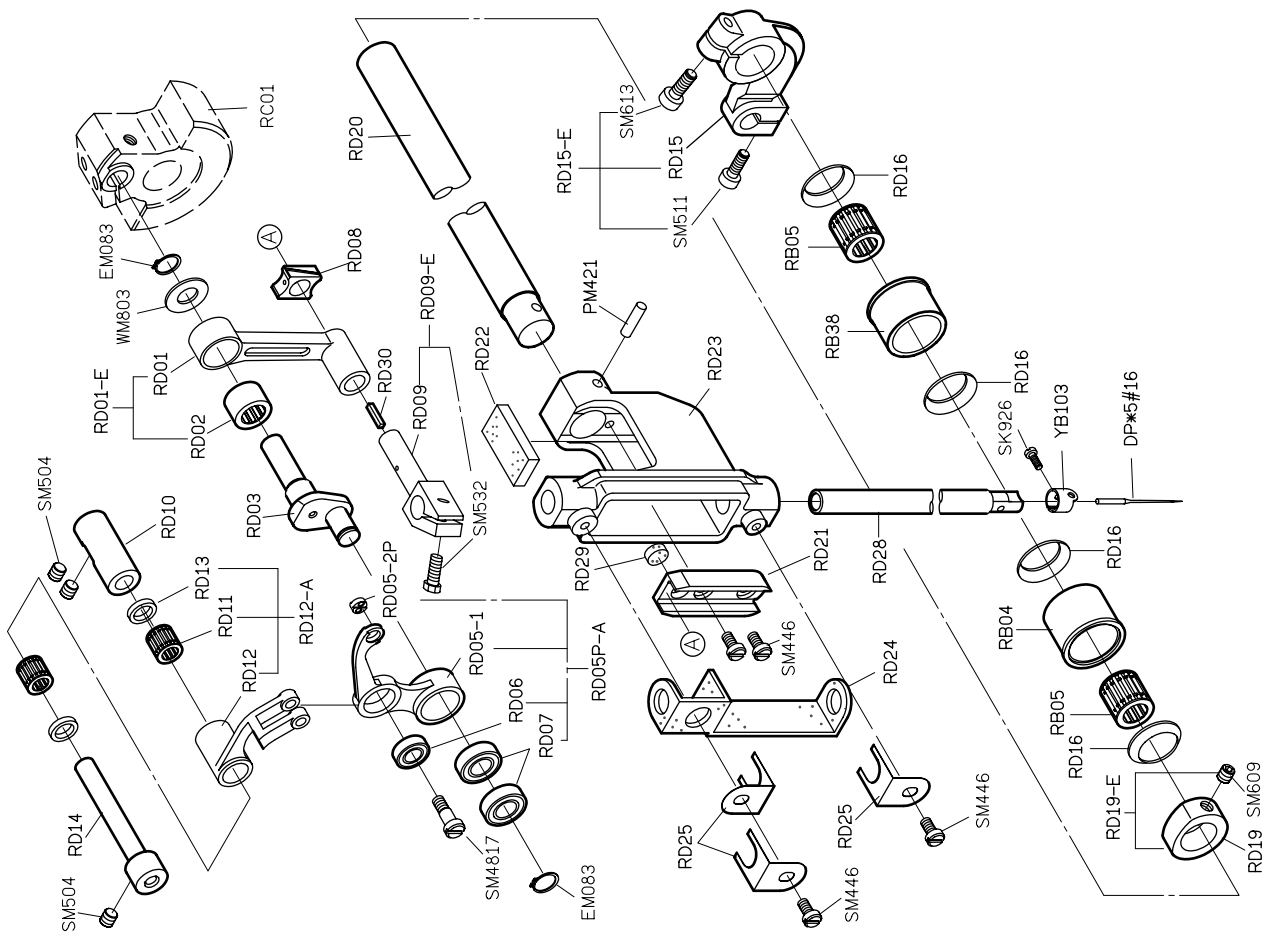


PARTS LIST FOR RB GROUP



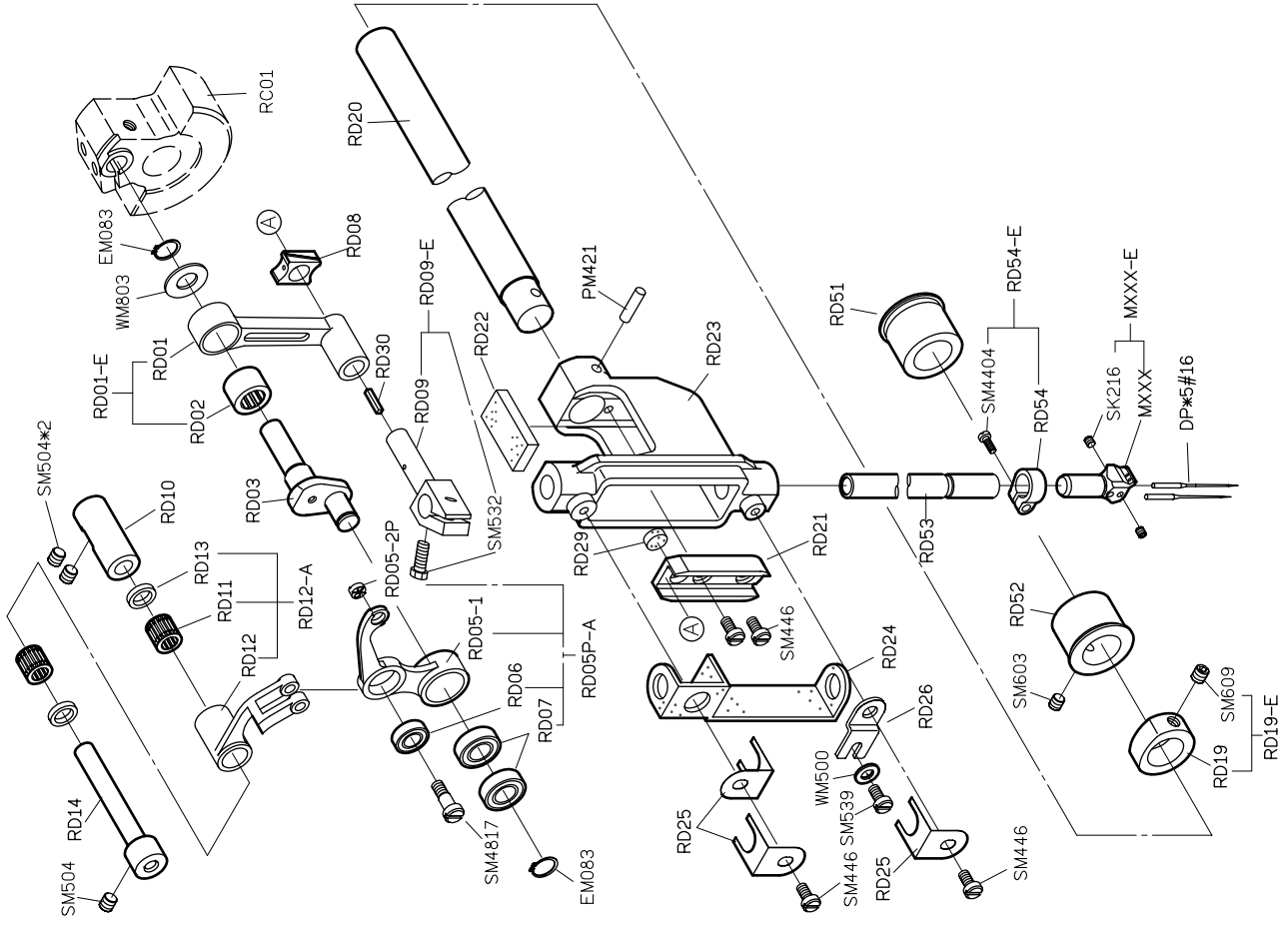


**PARTS LIST FOR RC GROUP**

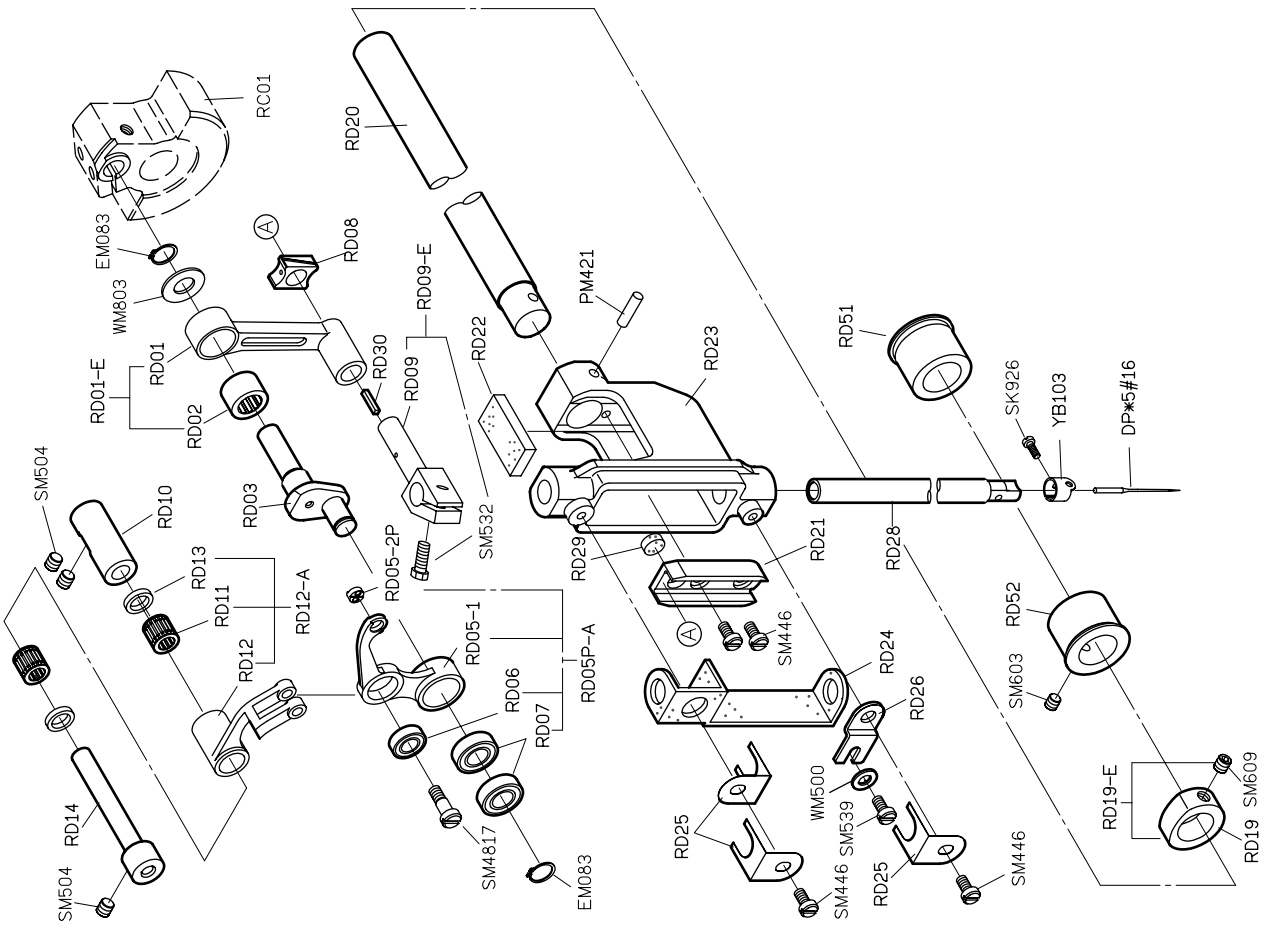


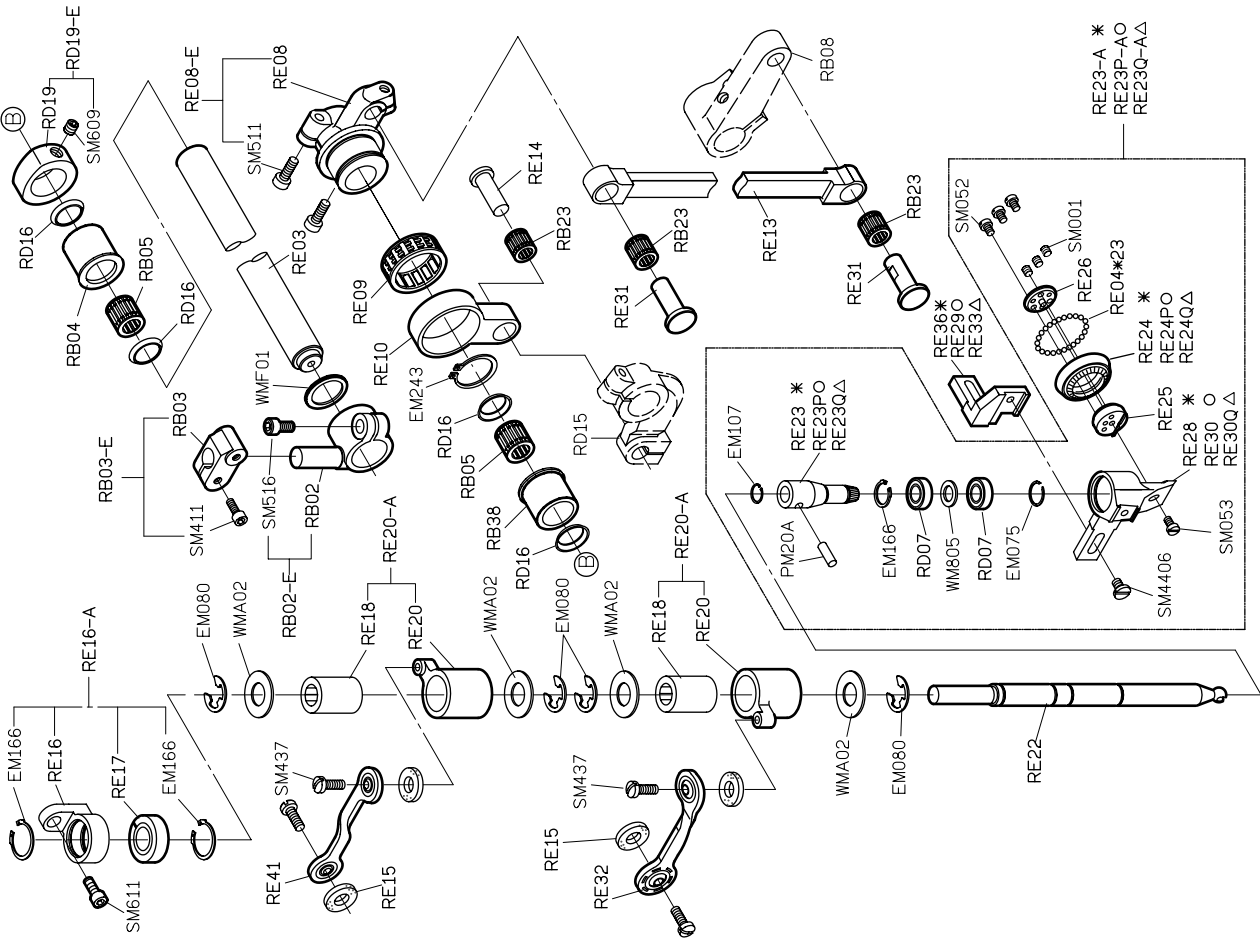
**PARTS LIST FOR RD (R718) GROUP**

PARTS LIST FOR RD (R728) GROUP

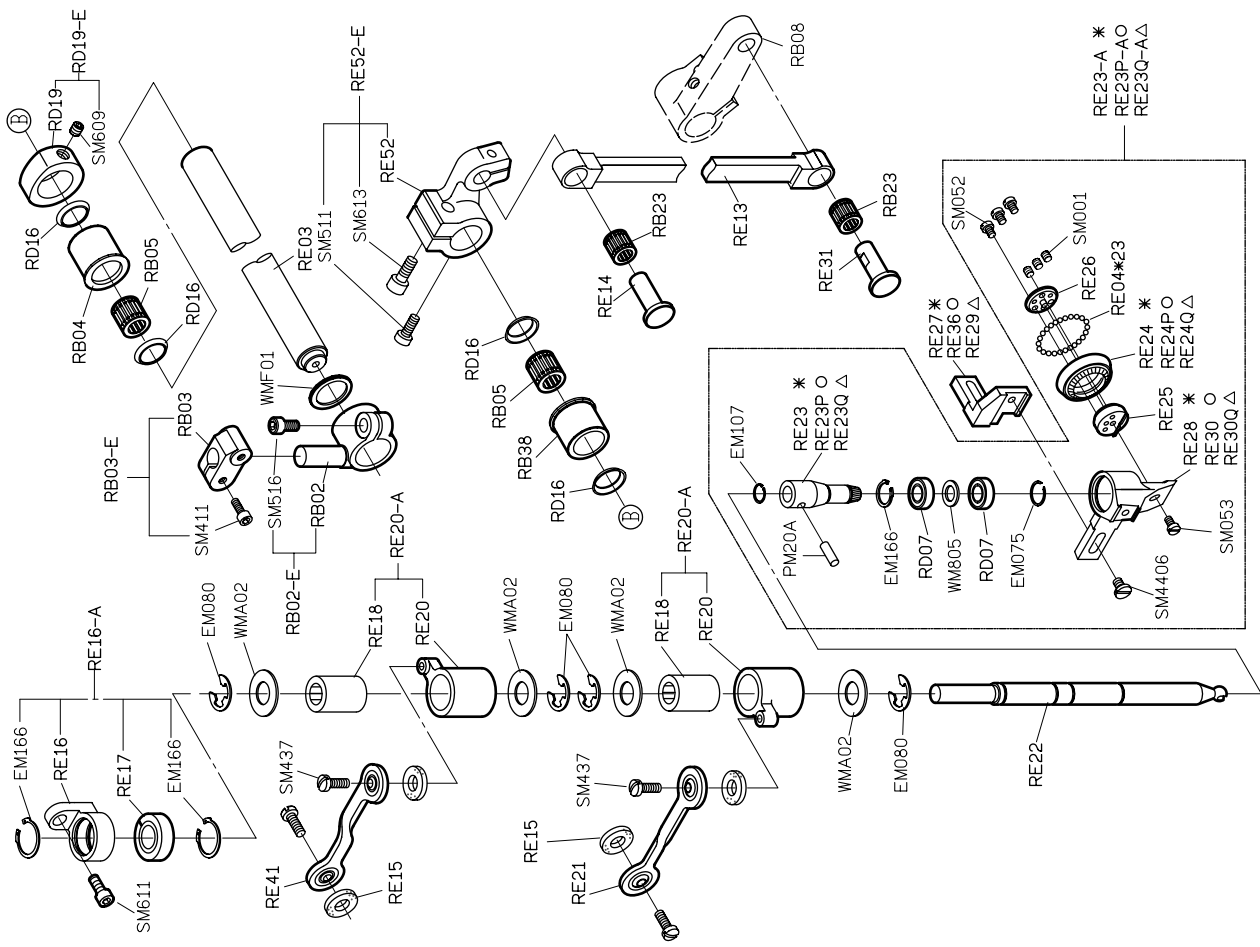


PARTS LIST FOR RD (R718) GROUP





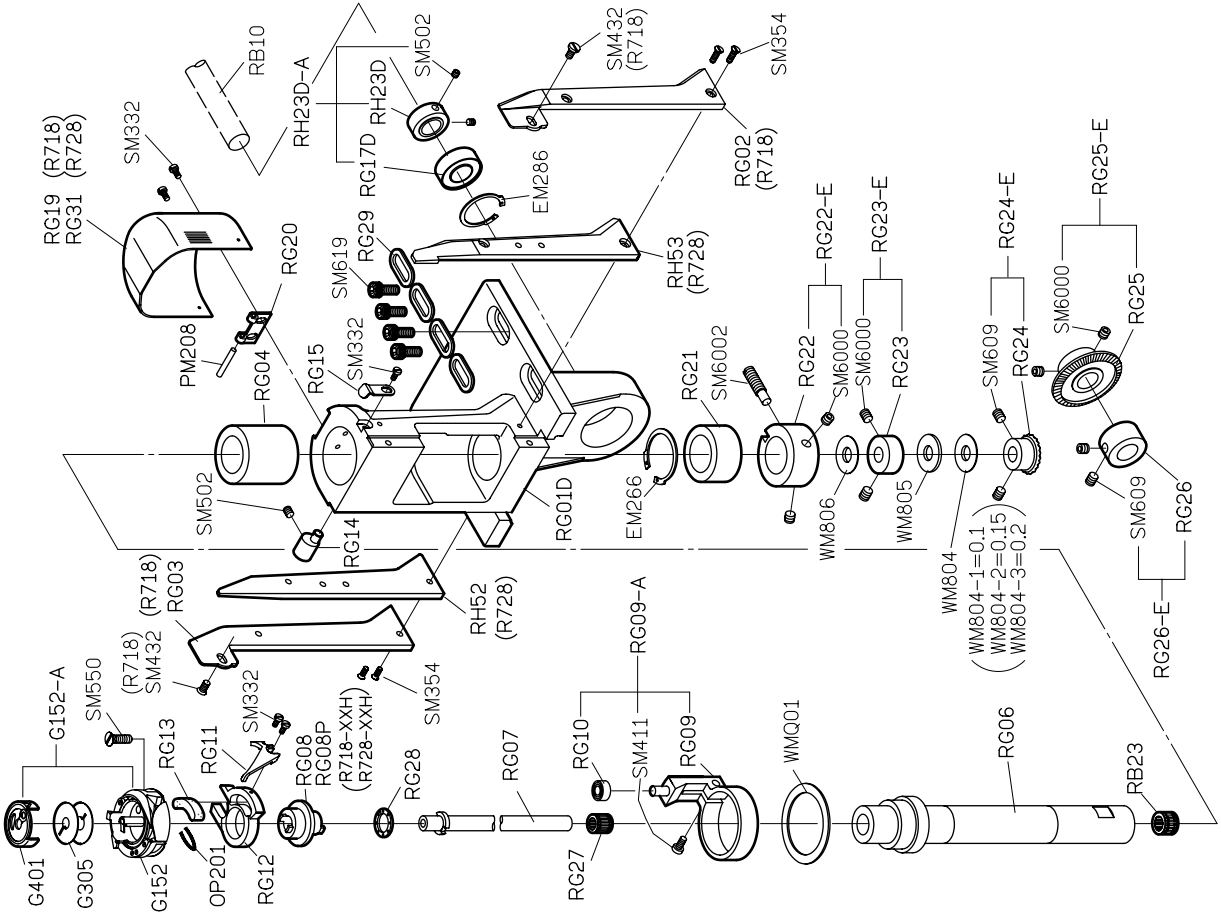
PARTS LIST FOR RE (R718) GROUP



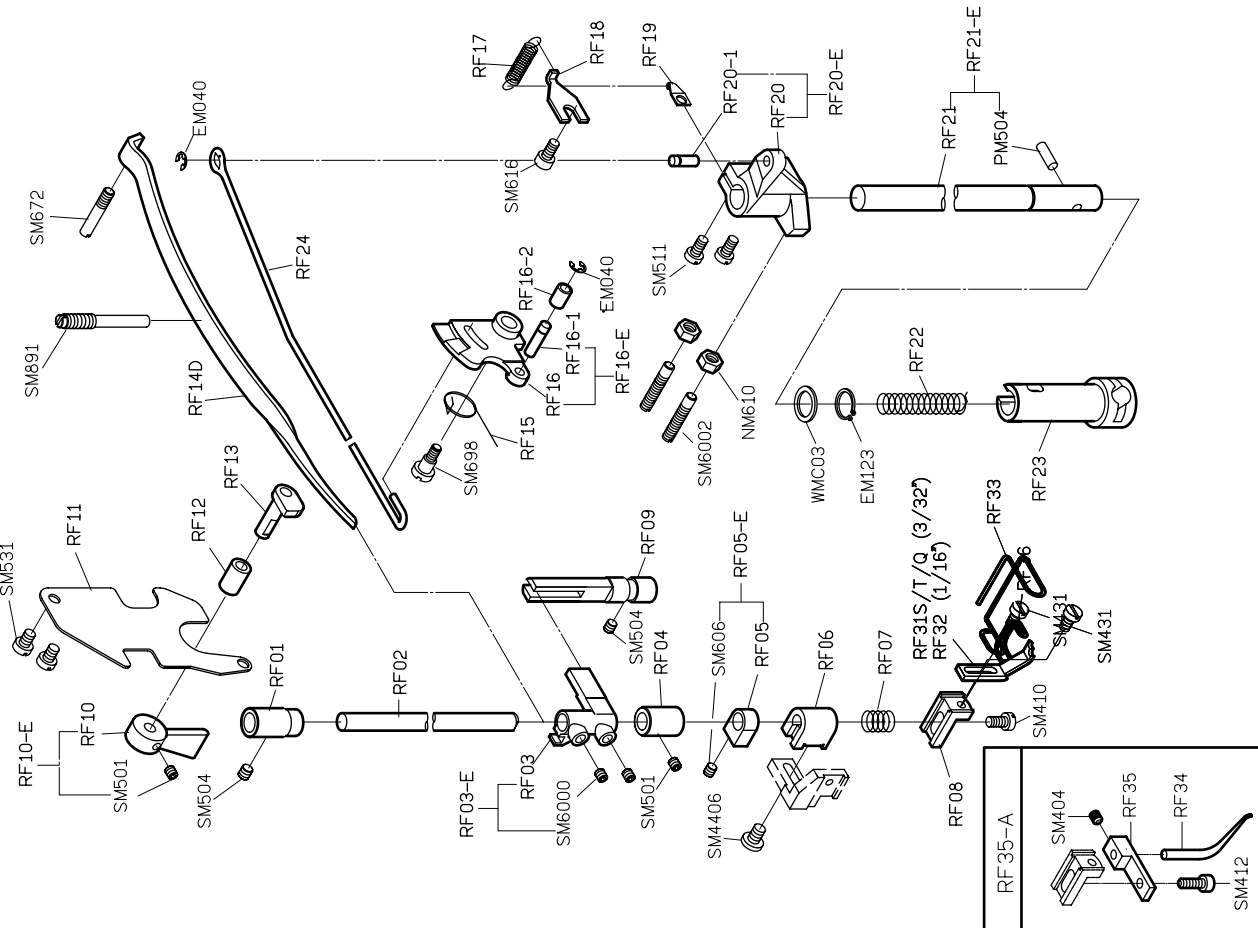
PARTS LIST FOR RE GROUP

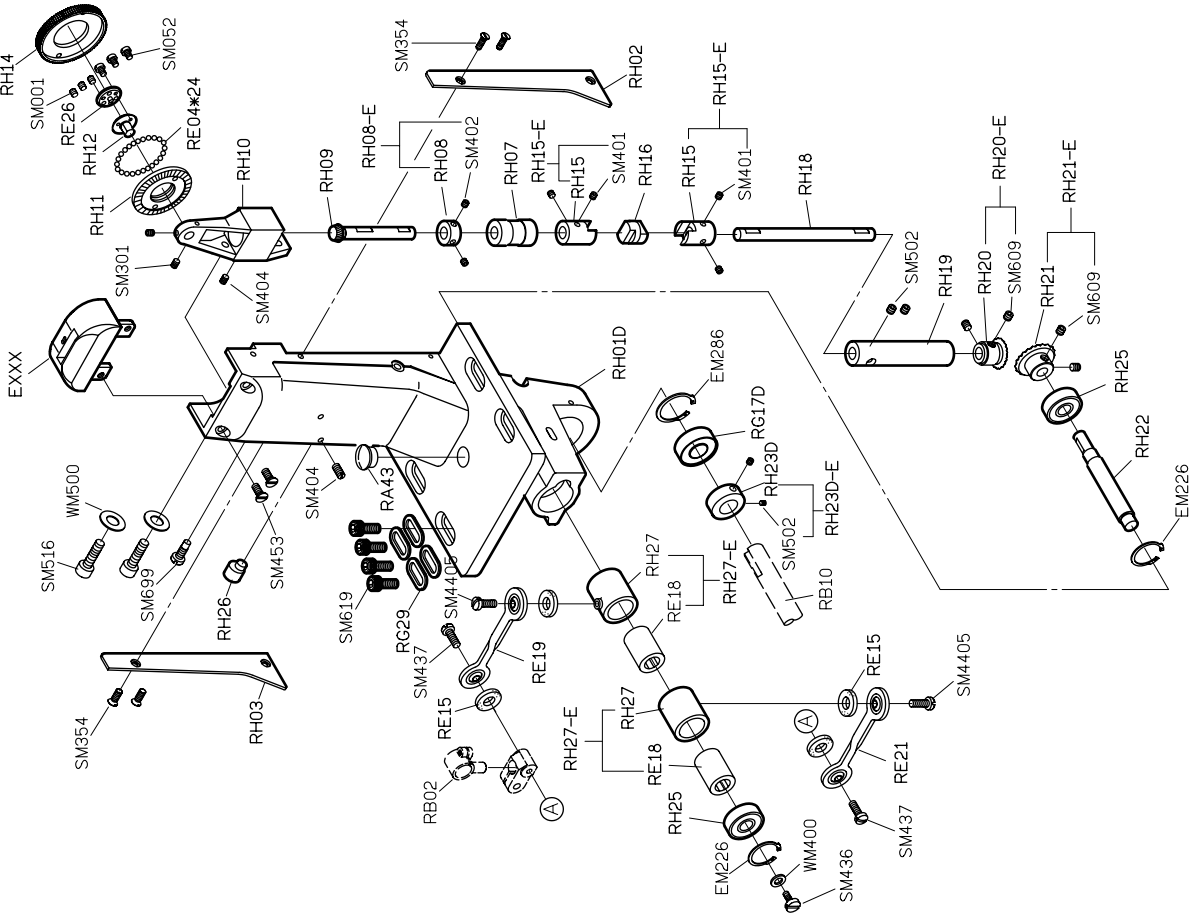
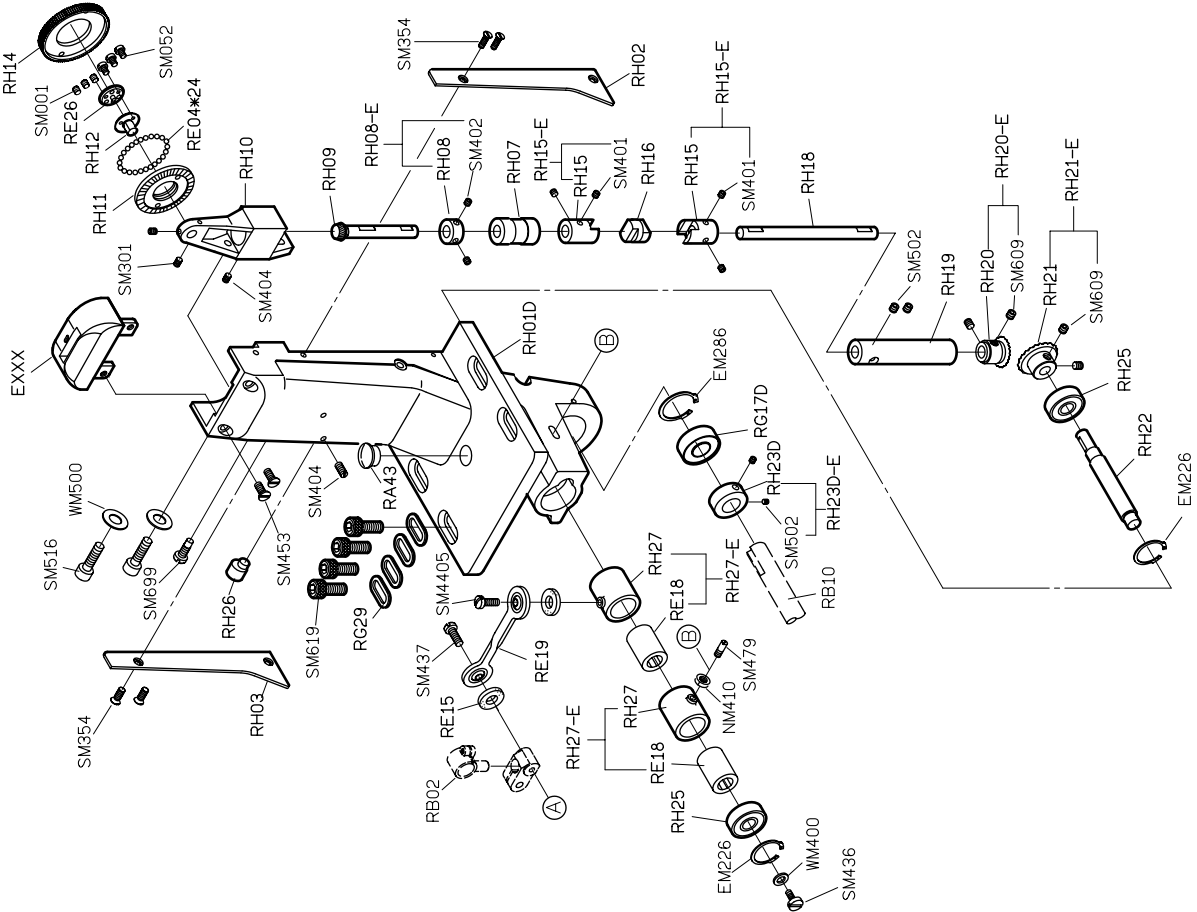


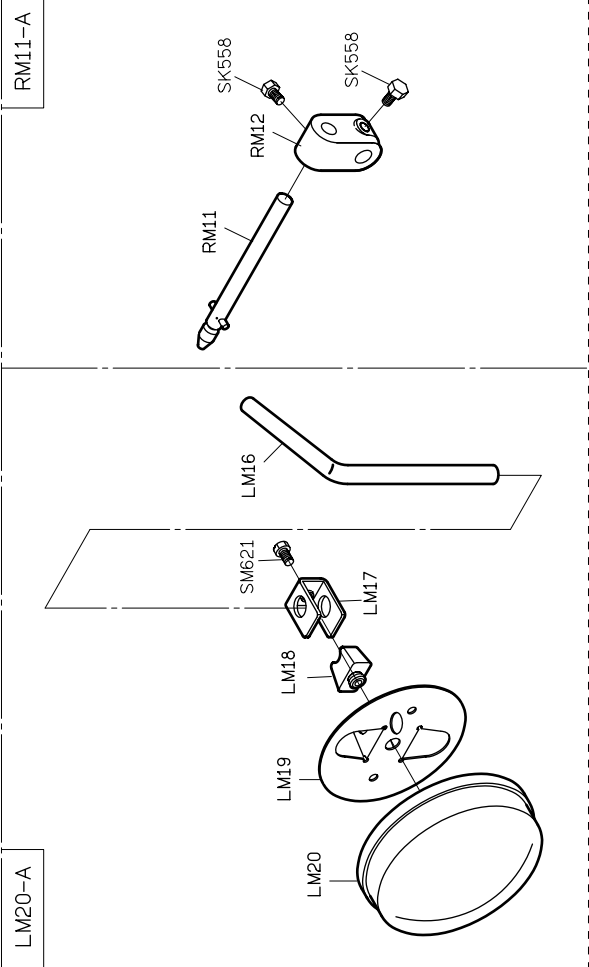
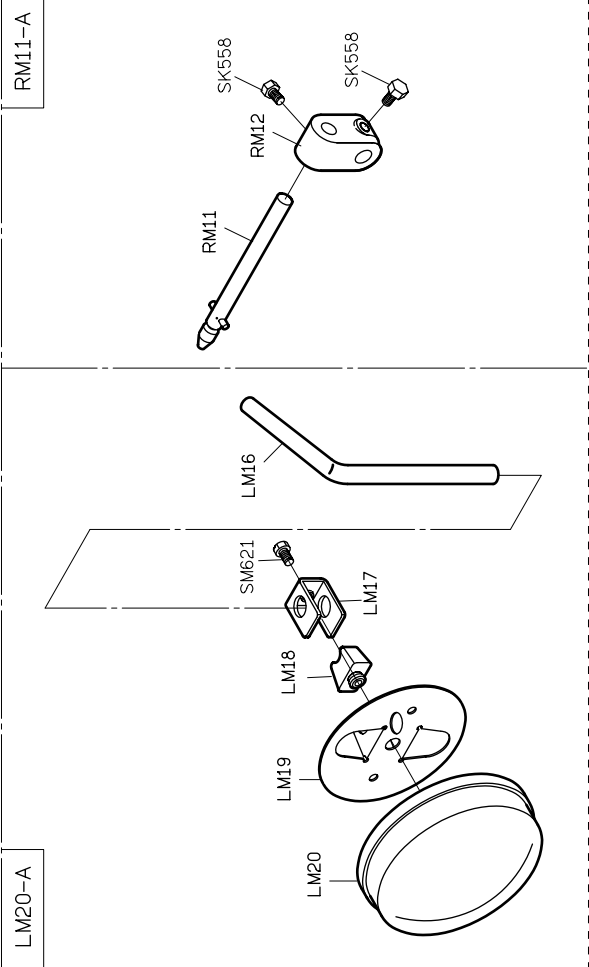
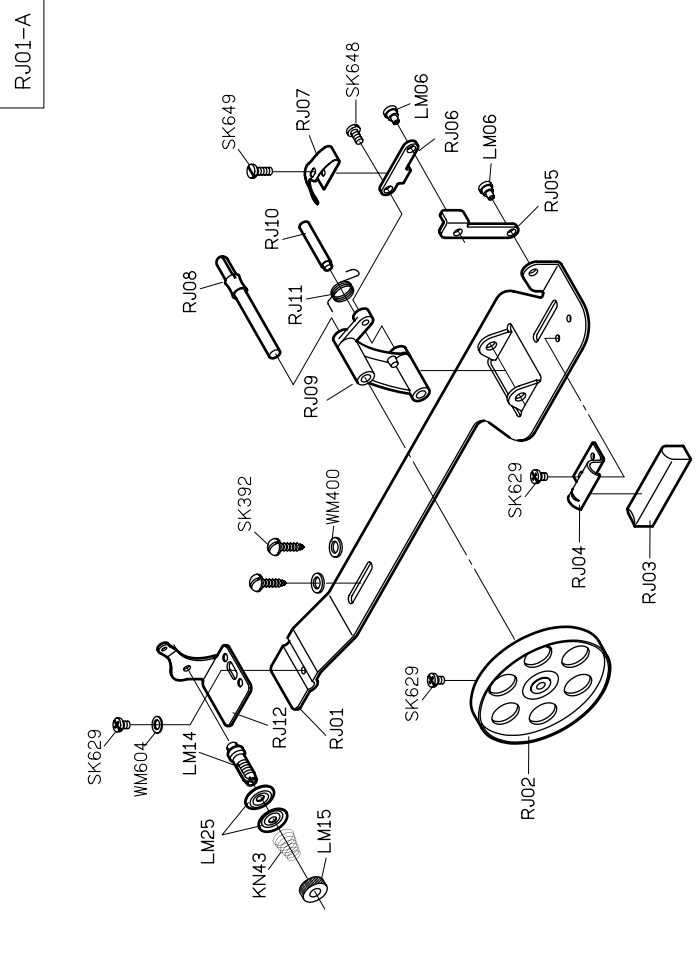
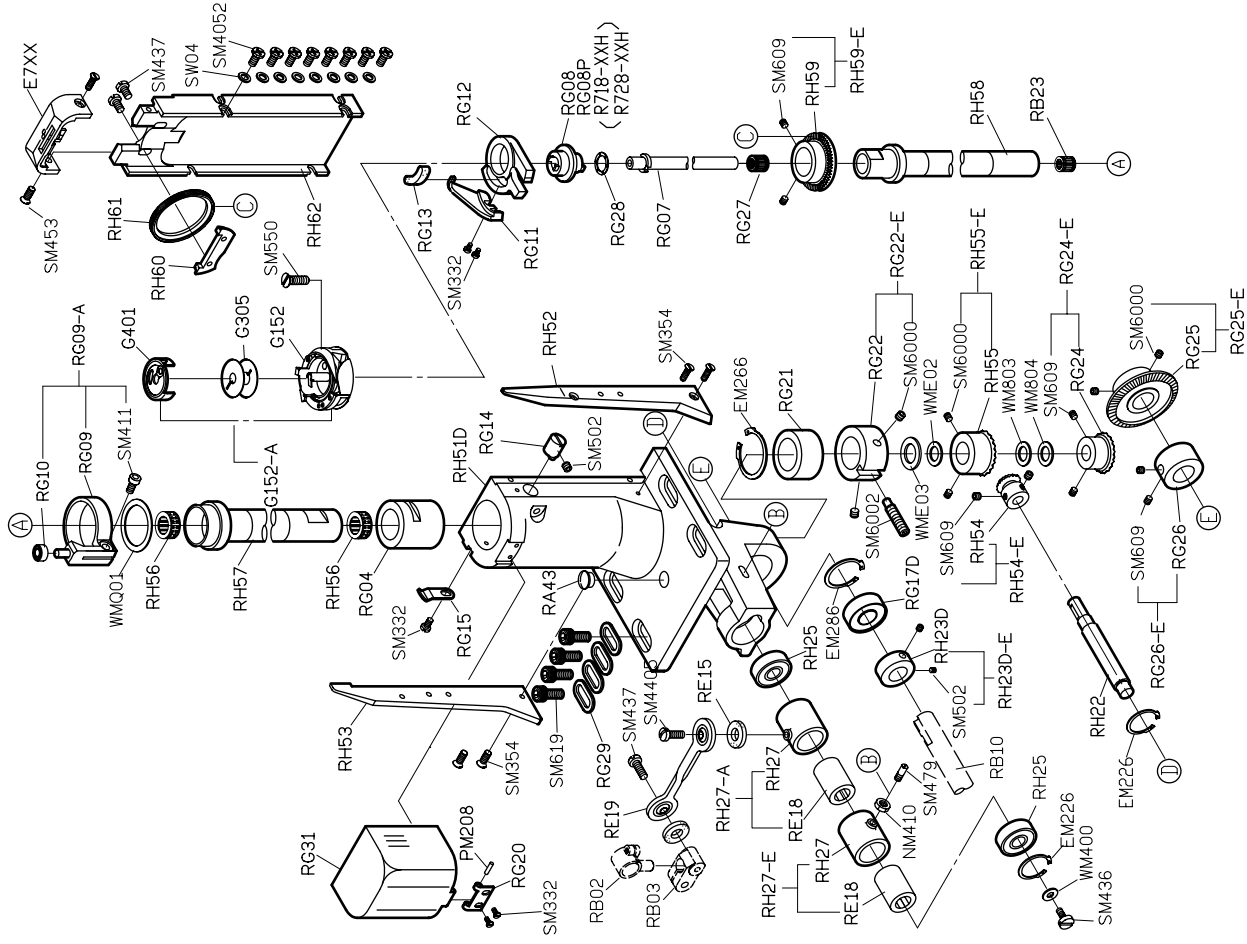
**PARTS LIST FOR RG GROUP**



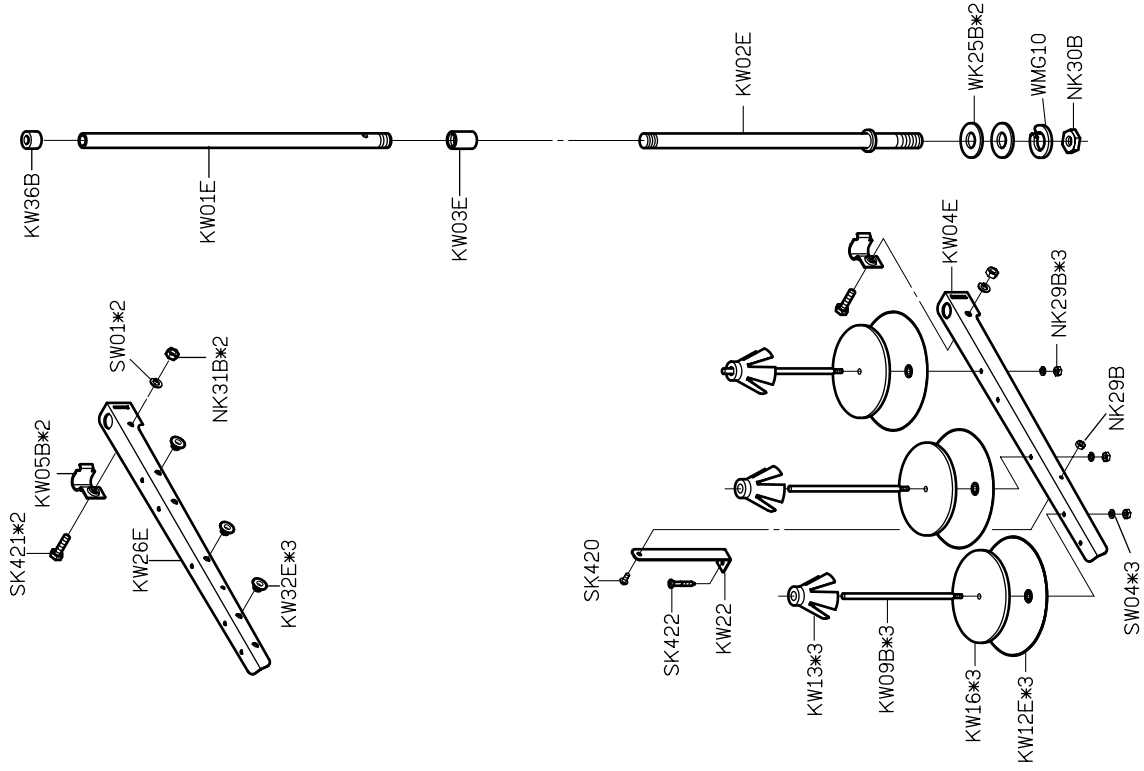
**PARTS LIST FOR RF GROUP**





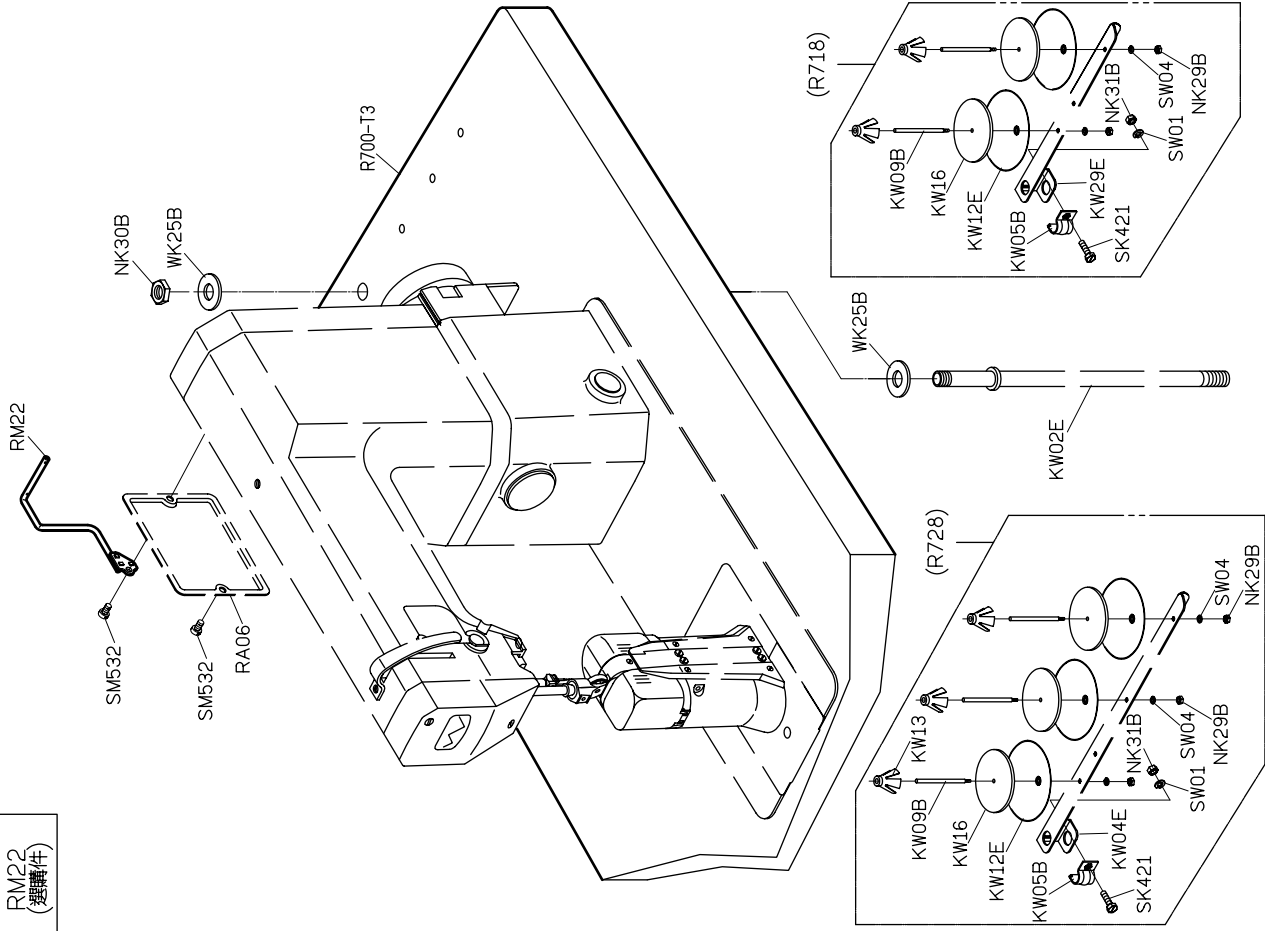


PY11-3



PARTS LIST FOR THREAD STAND GROUP

RM22  
(選購件)



PARTS LIST FOR RM GROUP





# R718/R728

高林股份有限公司 KAULIN MFG. CO., LTD.